

PROFIL TEXTIL 46-DWS



Wygodny i bardzo estetyczny system do tworzenia lekkich, wewnętrznych reklam podświetlanych lub niepodświetlanych z obustronną powierzchnią reklamową.

Nie wymaga wiercenia, nitowania itp. Do montażu reklamy wystarczy klucz sześciokątny.

elementy systemu

- A** profil TEXTIL 46-DWS
- B** łącznik stalowy 65/12
- C** śruby dociskowe M5x5
- D** taśma silikonowa
- E** tkanina do zadruku

waga profili

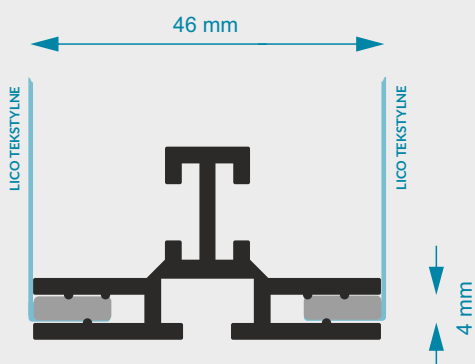
0,725 kg/mb

dostępne jako

- aluminium anodyzowane
- aluminium surowe

sugerowane podświetlenie

SEMAFOR XL



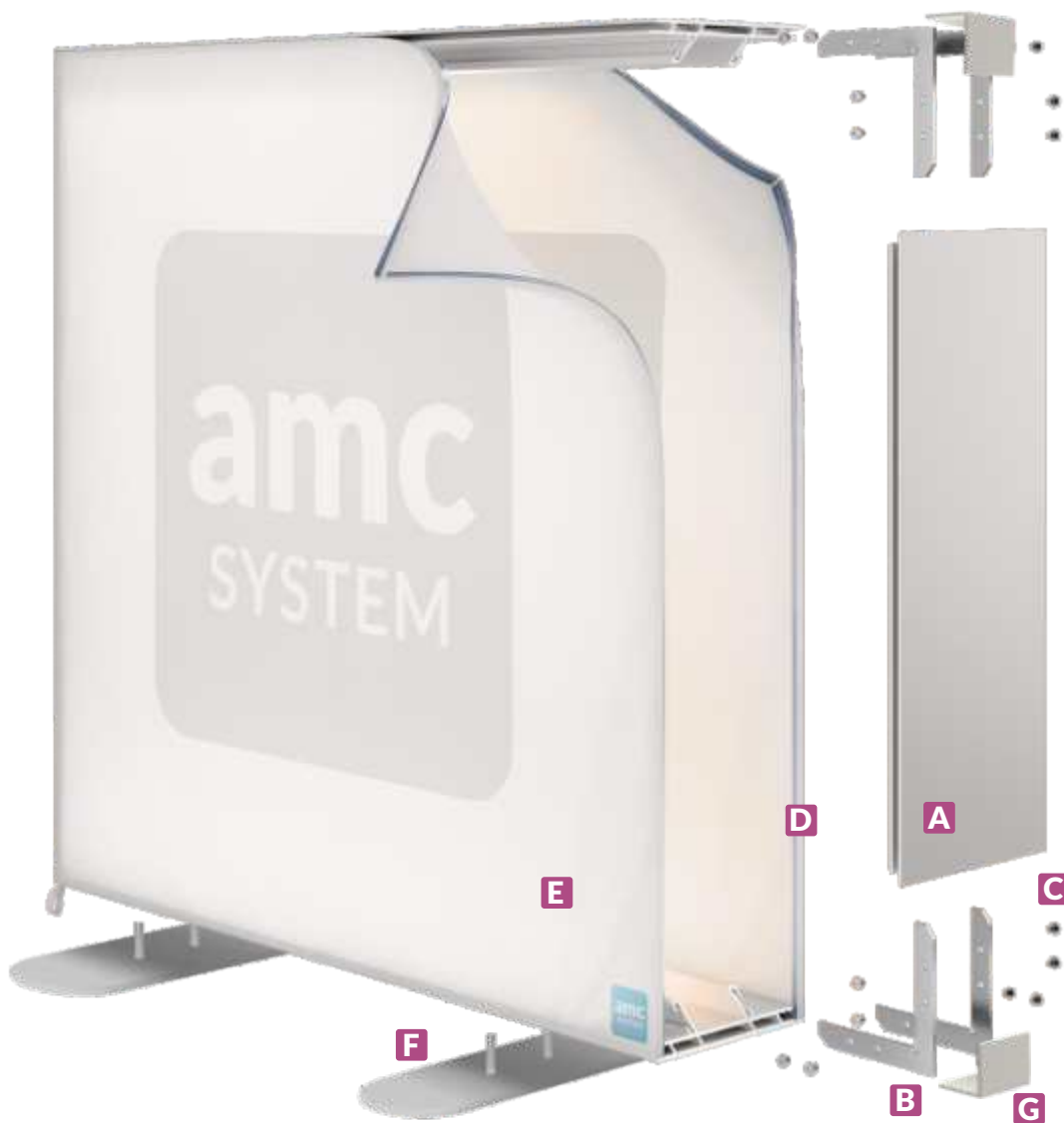
Mimo niedużej szerokości, zaledwie 46 mm, kaseton jest odpowiednio sztywny dzięki zastosowaniu dwóch łączników stalowych umieszczonych w rowkach w centralnej części profilu.



i Film instruktażowy dostępny na stronie amcsystem.pl

KASETONY DWUSTRONNE - LICO TEKSTYLNE

PROFIL TEXTIL 120-DWS



System do tworzenia reklam podświetlanych z obustronną powierzchnią reklamową umieszczoną na elastycznym, wymiennym lico tekstylnym.

Nie wymaga wiercenia, nitowania itp. Do montażu reklamy wystarczy klucz sześciokątny.

elementy systemu

- A** profil TEXTIL 120-DWS
- B** łącznik stalowy 65/12
- C** śruby dociskowe M5x5
- D** taśma silikonowa
- E** tkanina do zadruku
- F** opcja - stopy aluminiowe
- G** łącznik alu. wewn. L40

waga profili

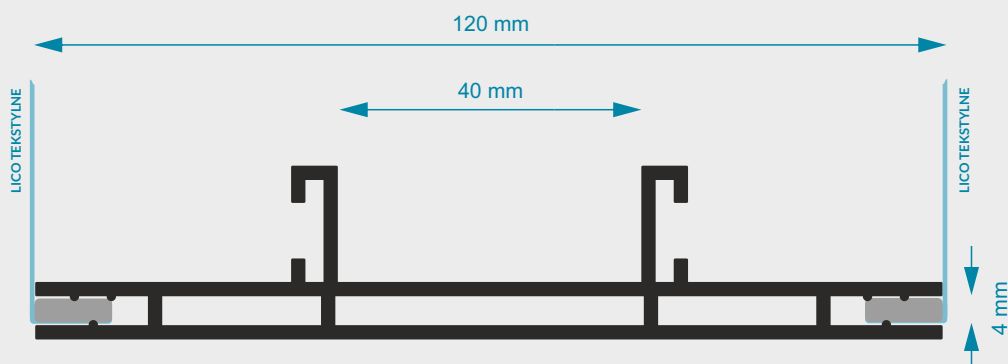
1,4 kg/mb

dostępne jako

- aluminium anodowane
- aluminium anod. czarne
- aluminium surowe

sugerowane podświetlenie

- SEMAFOR XL 1M
- SEMAFOR XL
- SEMAFOR



i Film instruktażowy dostępny na stronie amcsystem.pl

PROFIL TEXTIL 120-DWS STRONG



Sztywny profil do tworzenia dużych reklam podświetlanych z dwustronną powierzchnią reklamową.

Nie wymaga wiercenia, nitowania itp. Do montażu reklamy wystarczy klucz sześciokątny.

elementy systemu

- A** profil TEXTIL 120 STRONG
- B** łącznik stalowy 65x12
- C** łącznik alu. wewn. L48
- D** śruby dociskowe M5x5

waga profili

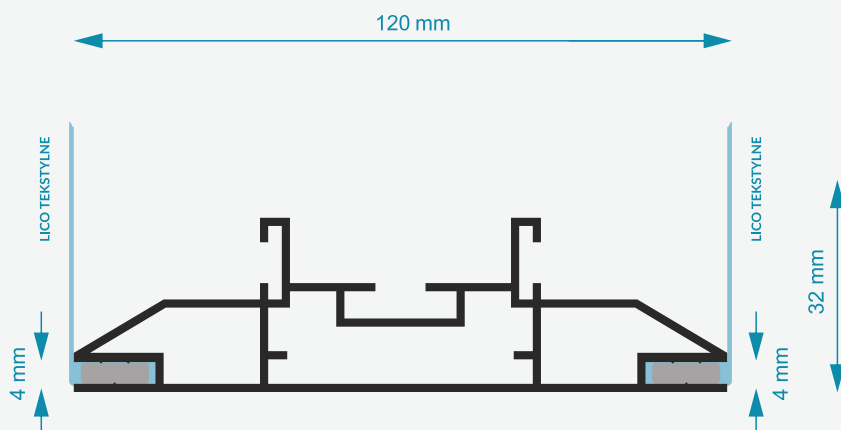
1,61 kg/mb

dostępne powierzchnie

lakier czarny półmat, biały
aluminium anodowane
aluminium surowe

sugerowane podświetlenie

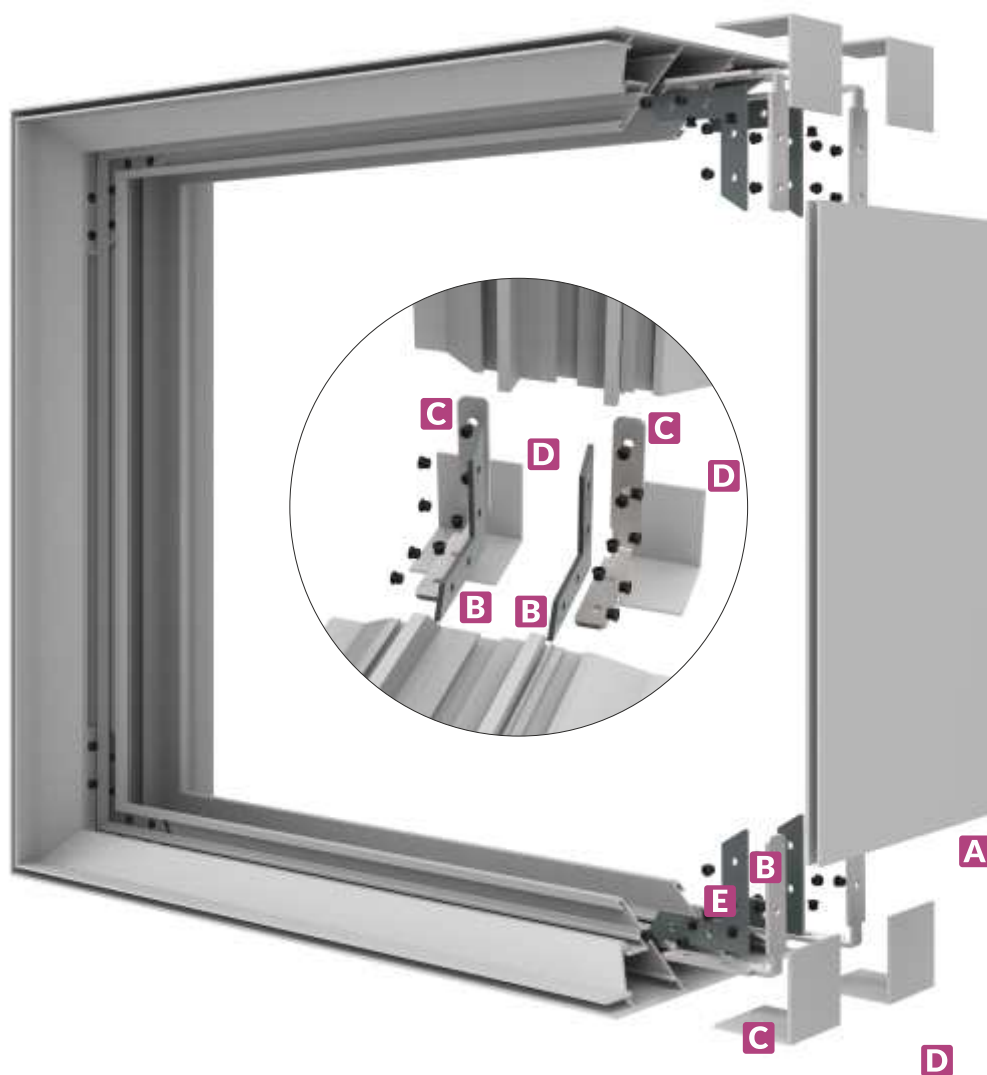
SEMAFOR II
SEMAFOR 3W
SEMAFOR XL



Mimo sporej konstrukcji rama kasetonu zachowuje sztywność po przez 3 łączniki kątowe, oraz zastosowaniu dodatkowego łącznika wewnętrznego z aluminium, który dodatkowo zapobiega tzw. „ucieczce światła” przez krawędź łączenia profili.

KASETONY DWUSTRONNE - LICO TEKSTYLNE

PROFIL TEXTIL 150-DWS STRONG



Sztywny profil do tworzenia dużych reklam podświetlanych z dwustronną powierzchnią reklamową.

Nie wymaga wiercenia, nitowania itp. Do montażu reklamy wystarczy klucz sześciokątny.

elementy systemu

- A** profil TEXTIL 150 STRONG
- B** łącznik stalowy 65x12
- C** łącznik stalowy 62,5x12
- D** łącznik alu. wewn. L58
- E** śruby dociskowe M5x5

waga profili

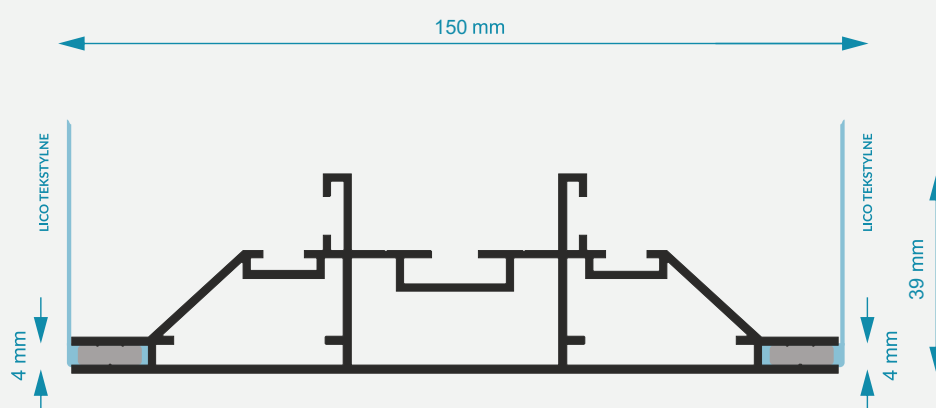
1,93 kg/mb

dostępne powierzchnie

lakier czarny półmat, biały
aluminium anodowane
aluminium surowe

sugerowane podświetlenie

SEMAFOR XL 1M
SEMAFOR



Mimo sporej konstrukcji rama kasetonu zachowuje sztywność po przez 4 łączniki kątowe, oraz zastosowaniu dodatkowego łącznika wewnętrznego z aluminium, który dodatkowo zapobiega tzw. „ucieczce światła” przez krawędź łączenia profili.

PROFIL TEXTIL 17-JDS



Bardzo lekki system do napinania elastycznego lica na mniejszych, jednostronnych i niepodświetlanych powierzchniach reklamowych.

Nie wymaga wiercenia, nitowania itp. Do montażu reklamy wystarczy klucz sześciokątny.

elementy systemu

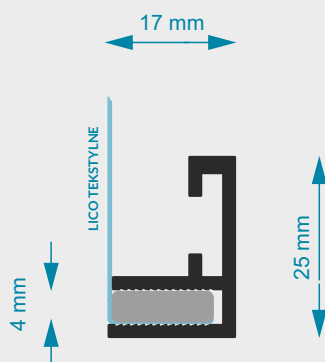
- A** profil TEXTIL 17-JDS
- B** łącznik stalowy 65/12
- C** śruby dociskowe M5x5
- D** taśma silikonowa
- E** tkanina do zadruku

waga profili

0,322 kg/mb

dostępne powierzchnie

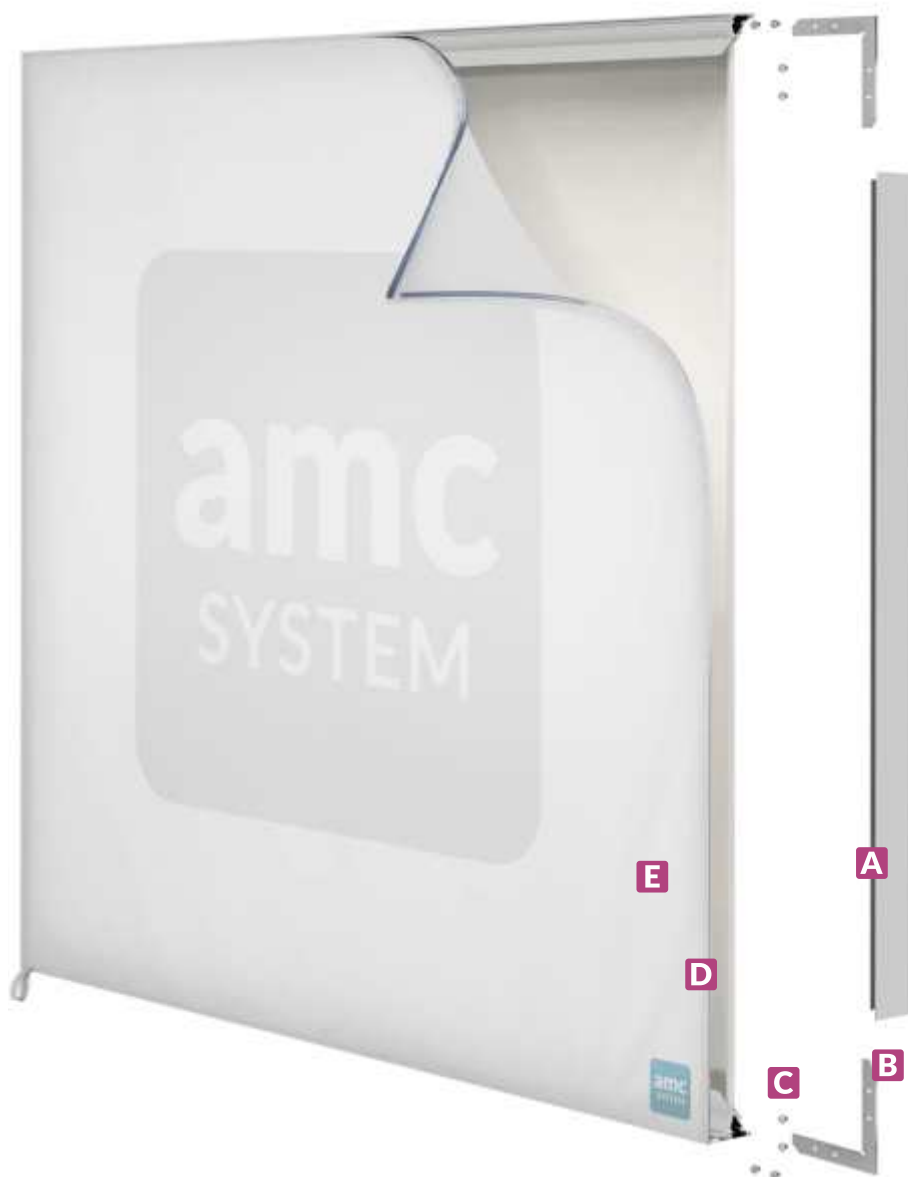
- aluminium anodyzowane
- aluminium anod. czarne
- surowe aluminium



Montaż ramki z profili TEXTIL 17-JDS jest bardzo prosty i szybki dzięki zastosowaniu pojedynczego łącznika stalowego.

KASETONY JEDNOSTRONNE - LICO TEKSTYLNE

PROFIL TEXTIL 40-JDS STRONG



Wygodny system do tworzenia lekkich wewnętrznych reklam podświetlanych z jednostronną powierzchnią reklamową.

Nie wymaga wiercenia, nitowania itp. Do montażu reklamy wystarczy klucz sześciokątny.

elementy systemu

- A** profil TEXTIL 40-STRONG
- B** łącznik stalowy 65/12
- C** śruby dociskowe M5x5
- D** taśma silikonowa
- E** tkanina do zadruku

waga profili

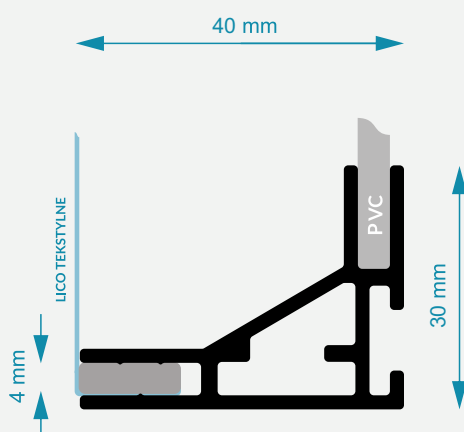
0,66 kg/mb

dostępne jako

- aluminium anodyzowane
- aluminium czarny lakier
- aluminium surowe

dedykowane podświetlenie

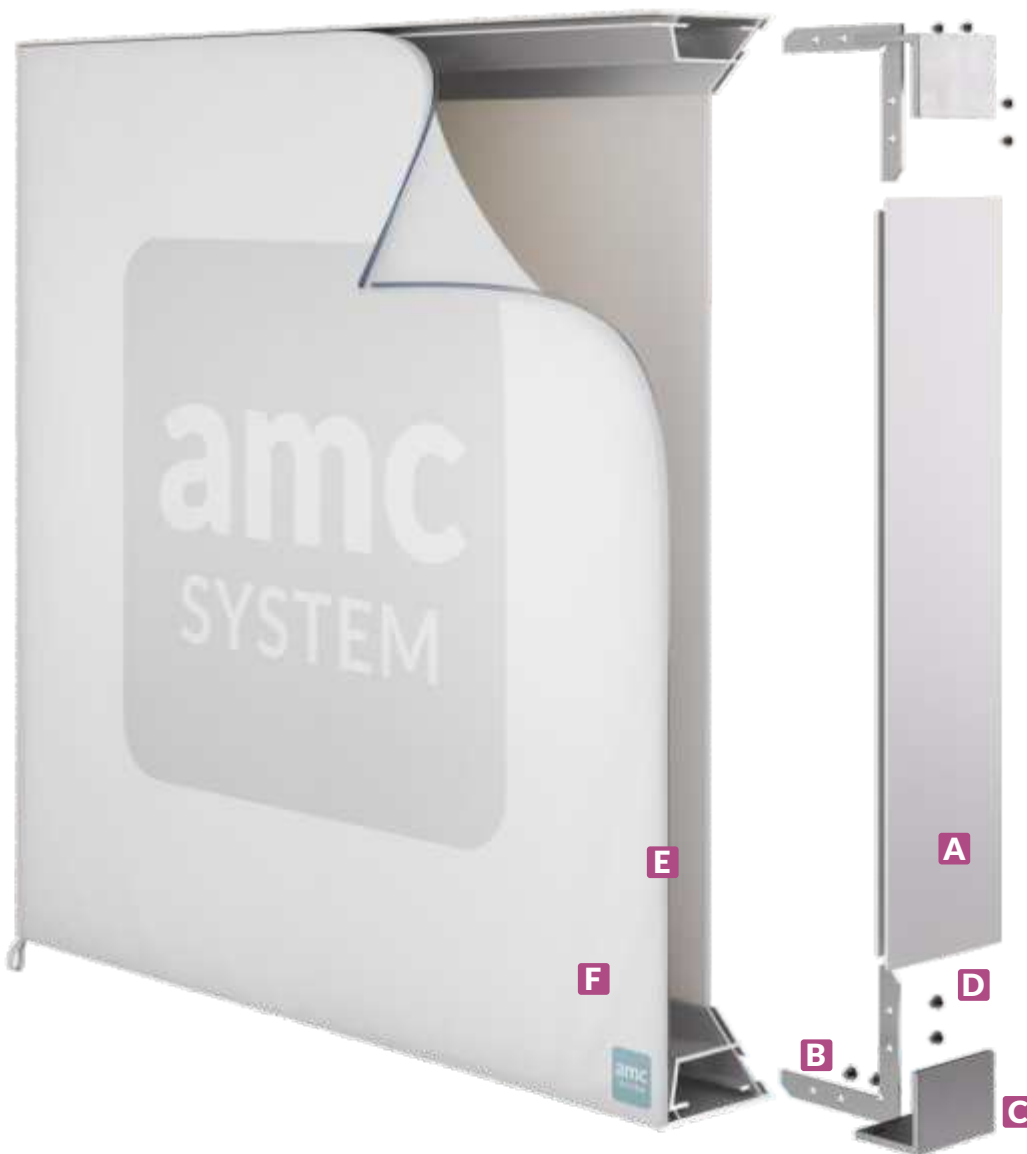
Listwa XBAR 180



Mimo niedużej szerokości, zaledwie 40 mm, kaseton jest odpowiednio sztywny dzięki zastosowaniu łączników stalowych skręcanych za pomocą 4 śrub.

Dedykowane oświetlenie:
XBAR 180
14.4W (12x1.2W/100mA)
9.16W (12x0.76W/63mA)
5.4W (12x0.45W/37mA)

PROFIL TEXTIL 55-JDS LIGHT



Wygodny system do tworzenia lekkich wewnętrznych reklam podświetlanych z jednostronną powierzchnią reklamową.

Nie wymaga wiercenia, nitowania itp. Do montażu reklamy wystarczy klucz sześciokątny.

elementy systemu

- A** profil TEXTIL 55 LIGHT
- B** łącznik stalowy 65x12
- C** łącznik alu. wewn. L58
- D** śruby dociskowe M5x5
- E** taśma silikonowa
- F** tkanina do zadruku

waga profili

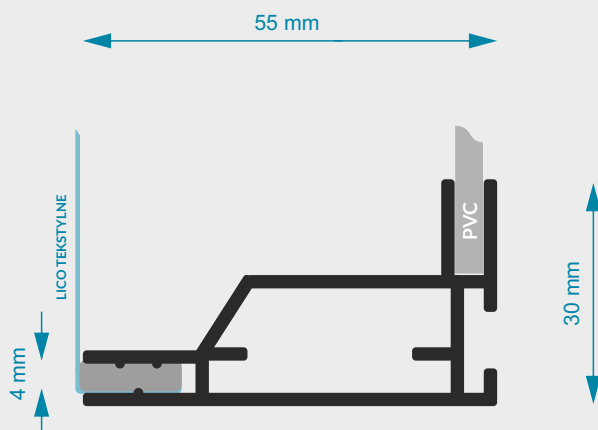
0,84 kg/mb

dostępne powierzchnie

- aluminium anodyzowane
- aluminium anod. czarne
- aluminium surowe

sugerowane podświetlenie

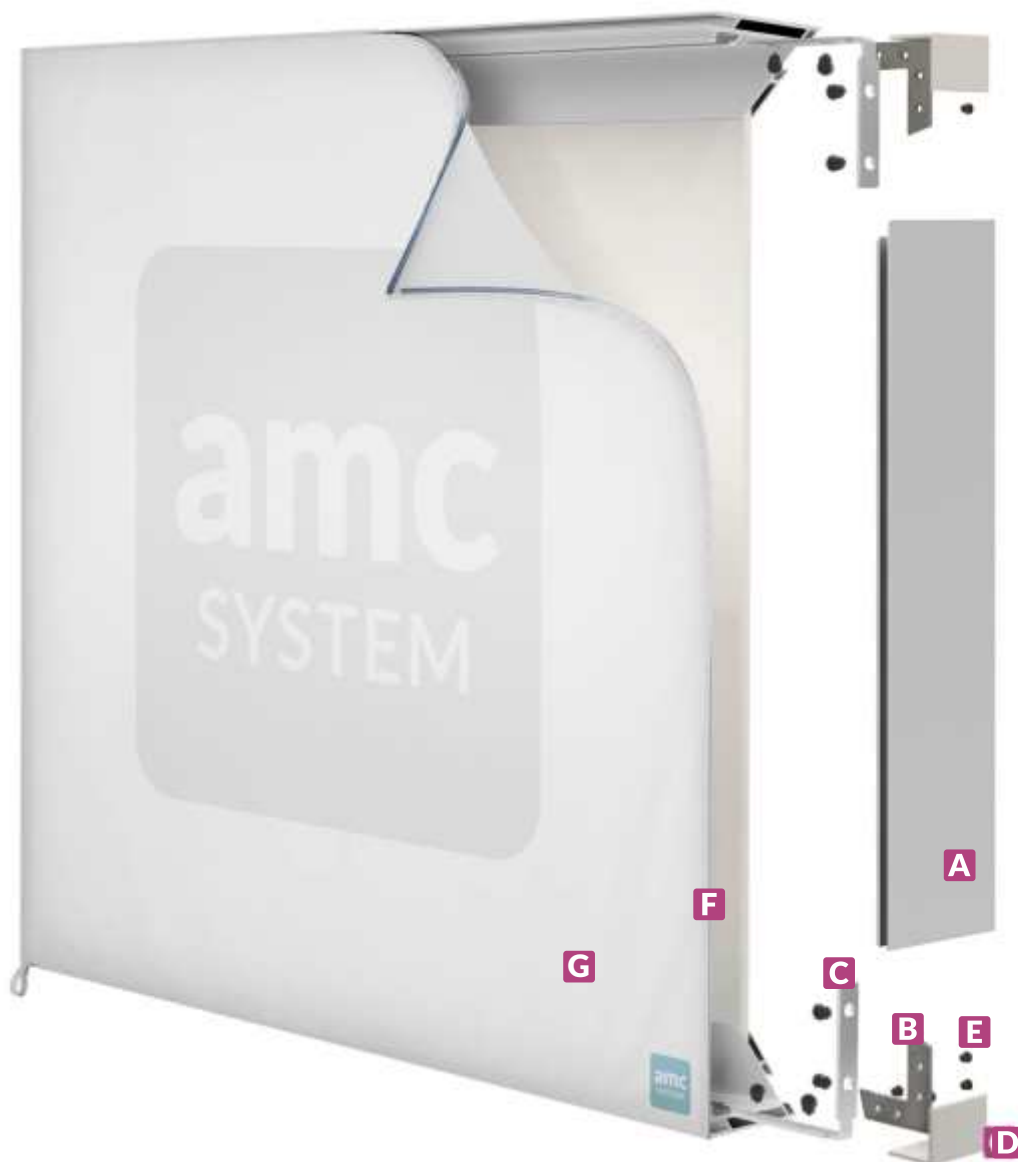
- MINI PANORAMA
- X-BAR



Mimo lekkiej konstrukcji rama kasetonu zachowuje sztywność dzięki zastosowaniu dodatkowego łącznika wewnątrz z aluminium, który ponadto zapobiega tzw. „ucieczce światła” przez krawędź łączenia profili.

KASETONY JEDNOSTRONNE - LICO TEKSTYLNE

PROFIL TEXTILE 65-JDS STRONG



Wygodny system do tworzenia lekkich wewnętrznych reklam podświetlanych z jednostronną powierzchnią reklamową.

Nie wymaga wiercenia, nitowania itp. Do montażu reklamy wystarczy klucz sześciokątny.

elementy systemu

- A** profil TEXTILE 65 STRONG
- B** łącznik stalowy 60x20
- C** łącznik stalowy 62,5x12
- D** łącznik alu. wewn. L58
- E** śruby dociskowe M6x5
- F** taśma silikonowa
- G** tkanina do zadruku

waga profili

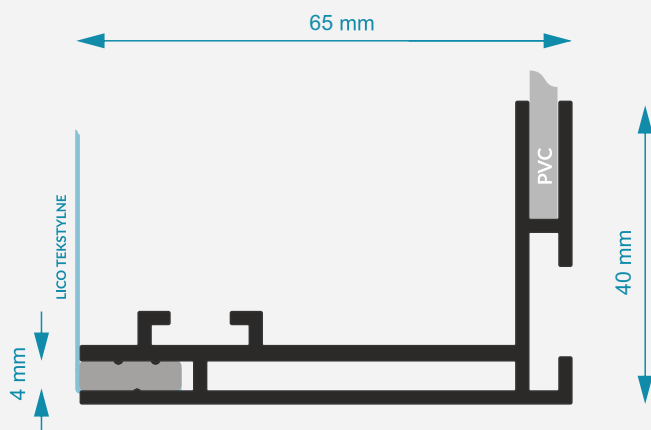
0,98 kg/mb

dostępne powierzchnie

aluminium lak. białe, czarne
aluminium anod. srebrne
aluminium surowe

sugerowane podświetlenie

SEMAFOR 3 - 3W
X-BAR 170/180
PANORAMA MINI
CITI LENS v3



Mimo lekkiej konstrukcji rama kasetonu zachowuje sztywność dzięki zastosowaniu dodatkowego łącznika wewnątrz z aluminium, który ponadto zapobiega tzw. „ucieczce światła” przez krawędź łączenia profili.

PROFIL TEXTIL 85-JDS



Standardowy profil do tworzenia jednostronnych reklam podświetlanych z grafiką o tekstylnym lico. Nie wymaga wiercenia, nitowania itp. Sztywność konstrukcji zapewnia łącznik wewnętrzny, który dodatkowo zapobiega tzw. „ucieczce światła” przez krawędź łączenia profili.

elementy systemu

- A** profil TEXTIL 85-JDS
- B** łącznik stalowy 60/20
- C** łącznik alu. wewn. L58
- D** śruby dociskowe M8x6
- E** tkanina do zadruku

waga profili

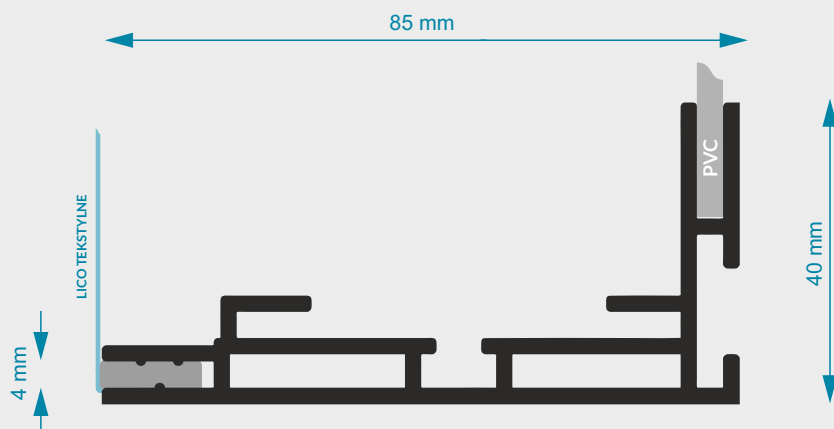
1,219 kg/mb

dostępne powierzchnie

- aluminium anodyzowane
- aluminium surowe

sugerowane podświetlenie

- PANORAMA
- PANORAMA MINI
- SEMAFOR



i Film instruktażowy dostępny na stronie amcsystem.pl

KASETONY JEDNOSTRONNE - LICO TEKSTYLNE

PROFIL TEXTIL 85-JDS STRONG



Wygodny system do tworzenia lekkich wewnętrznych reklam podświetlanych z jednostronną powierzchnią reklamową.

Nie wymaga wiercenia, nitowania itp. Do montażu reklamy wystarczy klucz sześciokątny.

elementy systemu

- A** profil TEXTIL 85-STRONG
- B** łącznik stalowy 65x12
- C** łącznik alu. wewn. L58
- D** śruby dociskowe M5x5
- E** taśma silikonowa
- F** tkanina do zadruku

waga profili

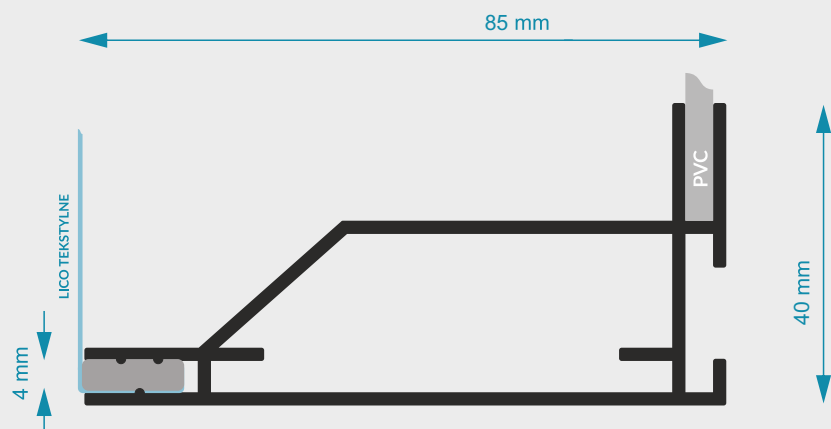
1,18 kg/mb

dostępne powierzchnie

lakier srebrny, czarny, biały
aluminium anod. srebrne, czarne
aluminium surowe

sugerowane podświetlenie

SEMAFOR XL
X-BAR
PANORAMA MINI



Mimo lekkiej konstrukcji rama kasetonu zachowuje sztywność dzięki zastosowaniu dodatkowego łącznika wewnętrzznego z aluminium, który ponadto zapobiega tzw. „ucieczce światła” przez krawędź łączenia profili.

PROFIL TEXTIL 105-JDS



Wygodny system do tworzenia reklam podświetlanych z jednostronną powierzchnią reklamową na tekstylnym licu.

Nie wymaga wiercenia, nitowania itp. Do montażu reklamy wystarczy klucz sześciokątny.

elementy systemu

- A** profil TEXTIL 105
- B** łącznik stalowy 60x20
- C** łącznik alu. wewn. L58
- D** śruby dociskowe M8x6
- E** taśma silikonowa
- F** tkanina do zadruku

waga profili

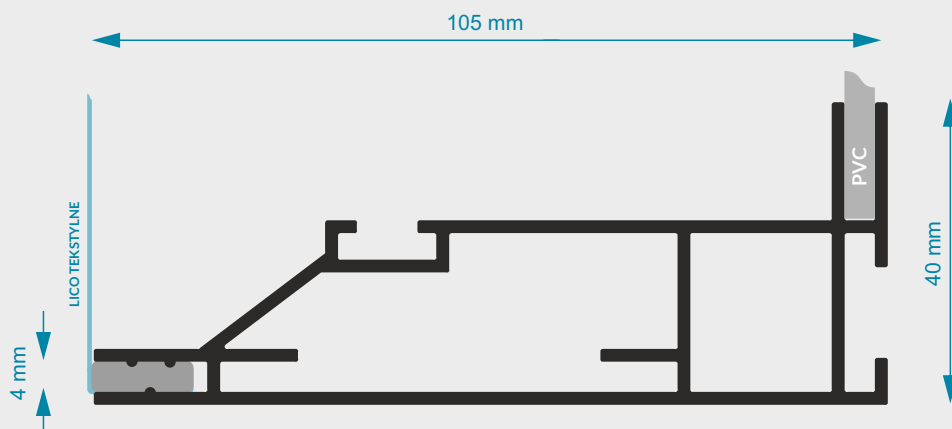
1,557 kg/mb

dostępne powierzchnie

- aluminium anodowane
- aluminium anod. czarne
- aluminium surowe

sugerowane podświetlenie

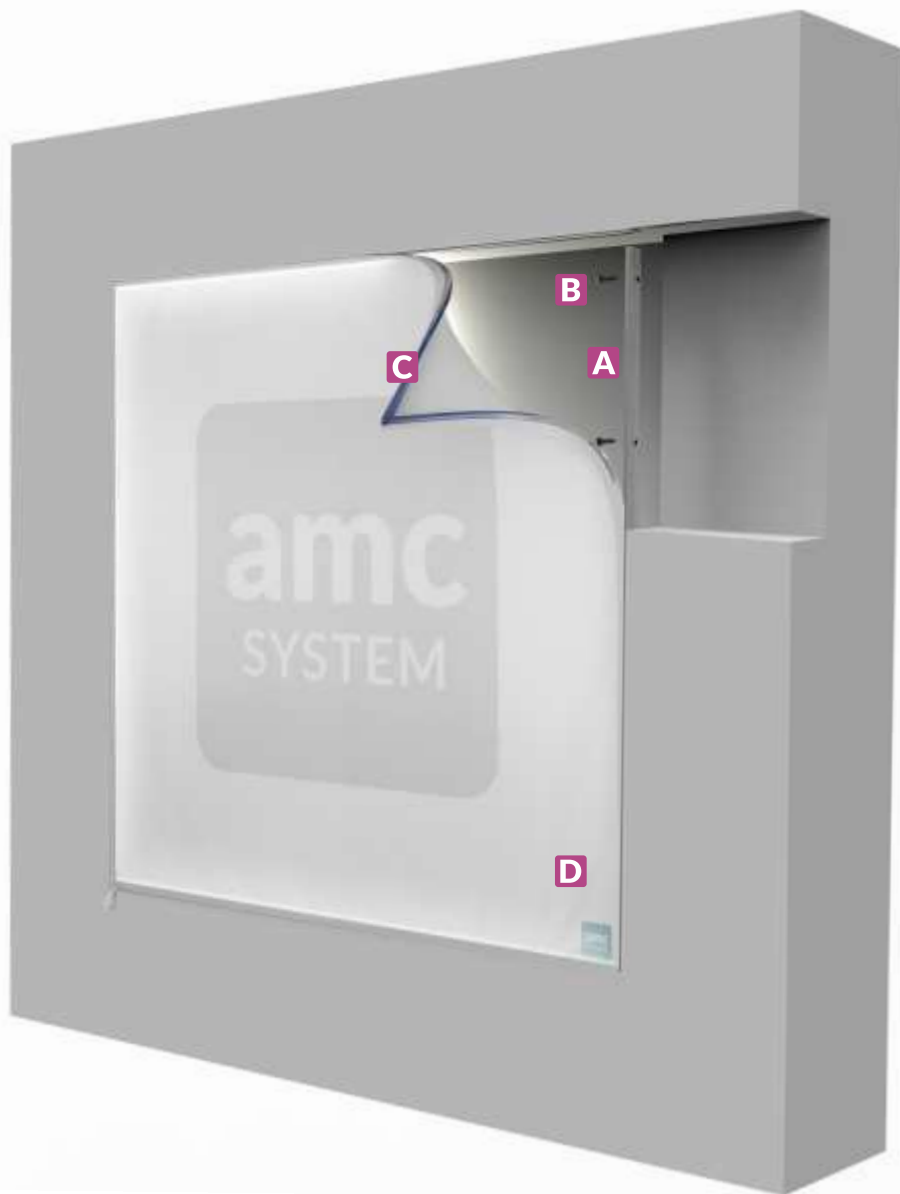
- PANORAMA
- SEMAFOR
- SUBLENS 5W



Rama kasetonu jest dodatkowo usztywniona dzięki zastosowaniu łącznika wewnętrznego wykonanego z aluminium, który dodatkowo zapobiega tzw. „ucieczce światła” przez krawędź łączenia profili.

KASETONY JEDNOSTRONNE - LICO TEKSTYLNE

PROFIL TEXTIL FLAT 34-JDS



Wygodny system do tworzenia we wnękach ścian zabudowy reklam podświetlanych z jednostronną powierzchnią reklamową.

Do stosowania wewnątrz.

elementy systemu

- A** profil TEXTIL FLAT 34
- B** śruby montażowe
- C** taśma silikonowa
- D** tkanina do zadruku

waga profili

0,281 kg/mb

dostępne powierzchnie

aluminium surowe

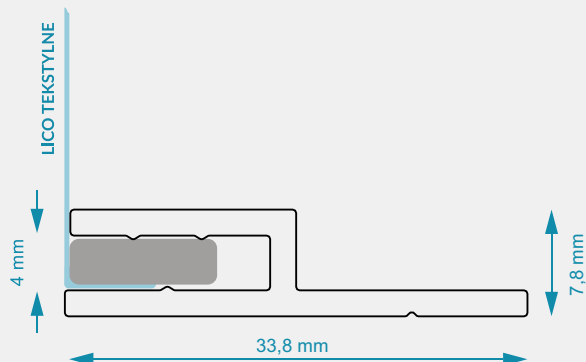
sugerowane podświetlenie

SEMAFOR XL

X-BAR

PANORAMA

PANORAMA MINI



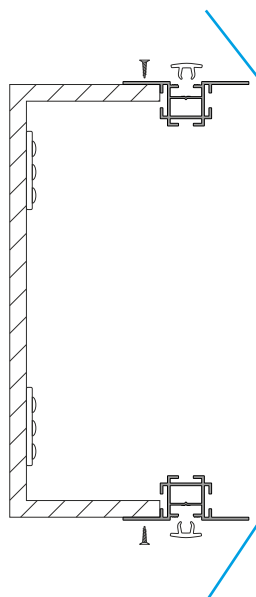
Elementem konstrukcyjnym dla profilu jest ściana zabudowy lub wykonana z płyty zabudowa meblowa.

W profilu nawiercamy otwory wzdłuż linii prowadzącej i przykręcamy do płyt wkrętami.

PROFIL EASY BLEED 85-JDS



ŁATWY MONTAŻ
na dowolnym kasetonie



Sprawdzone profile do kasetonów aluminiowych z lico tekstylnym. Instaluje się je na dowolnym kasetonie i napinane lico tekstylne zabezpiecza się klipsem z PVC.

Wymaga nawiercenia otworów w kasetonie.

elementy systemu

- dowolny kaseton
- profil EASY BLEED 85-JDS
- klips Easy Bleed PVC
- łącznik stalowy 60/20
- śruby dociskowe M8x6
- tkanina do zadruku

waga profili

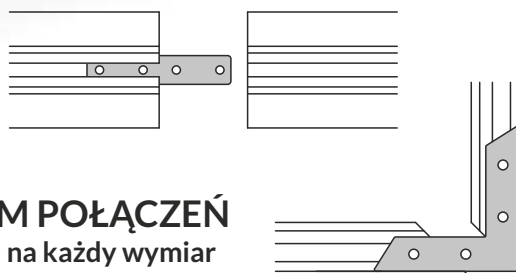
1 kg/mb

dostępne powierzchnie

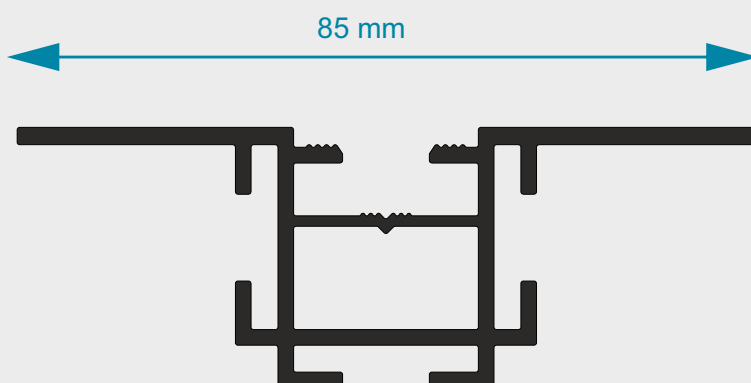
aluminium surowe

sugerowane podświetlenie

- PANORAMA
- SUBLENS 5W



SYSTEM POŁĄCZEŃ
szybko i na każdy wymiar



KASETONY JEDNOSTRONNE - LICO PLEXI

PROFIL MULTIPLEX 85-JDS



Zestaw profili i złączek do budowy kasetonów z licem sztywnym – plexi. Dzięki odpowiedniemu ukształtowaniu profilu głównego, kątownik zabezpieczający krawędzie lica kasetonu nie wystaje poza obrys ścianek bocznych. Dedykowana głębokość pleców – 2mm.

elementy systemu

- A** profil MULTIPLEX 85
- B** kątownik MULTIPLEX 85
- C** łącznik alu. wewn.
- D** śruby dociskowe
- E** płyta PMMA
- F** PCV lub płyta Dibond

waga profili

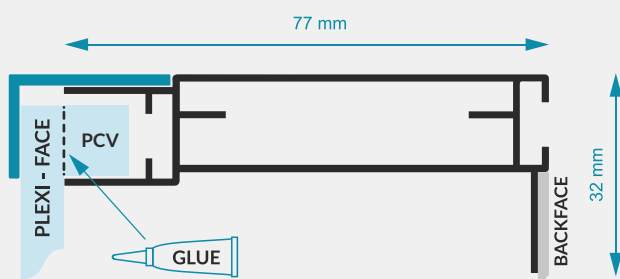
1,10 kg/mb

dostępne powierzchnie

aluminium surowe

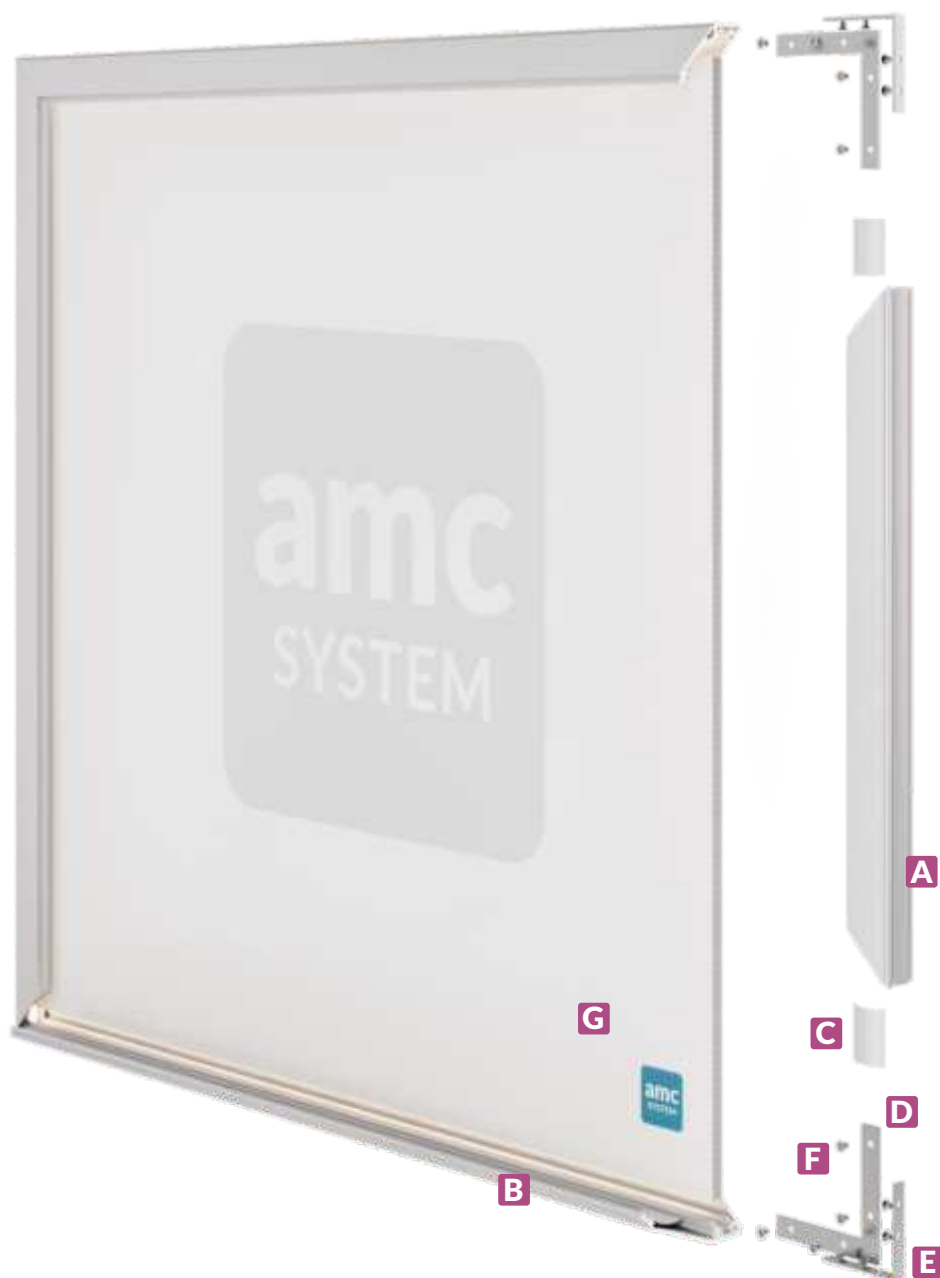
sugerowane podświetlenie

SEMAFOR
SUBLENS
X-BAR



Zaznaczony na rysunku kątownik tworzy estetyczną płaszczyznę z boku kasetonu. Dzięki strukturze profilu jest możliwość aplikacji plexi z doklejoną listwą PCV. Taki zabieg ma na celu uniknięcie niebezpiecznych naprężeń, skutkujących wyginaniem się lica.

PROFIL DO SYSTEMU PODŚWIETLEŃ PLAKATÓW - OWZ



Lekki i kompaktowy zestaw profili do konstruowania płaskich ramek OWZ umożliwiającą prostą wymianę nośnika reklamy (plakatu).

Równomierne podświetlenie krawędziowe zapewniają dedykowane listwy podświetlające oraz folie LGP (light guide pattern).

elementy systemu

- A** profil bazowy OWZ
- B** profil zatrzaskowy OWZ
- C** sprężyna płaska OWZ
- D** łącznik 58x10
- E** łącznik 32x6
- F** śruby M4x4
- G** wkład podświetlający OWZ

waga profili

- 0,189 kg/mb - profil bazowy
- 0,122 kg/mb - zatrzask

dostępne powierzchnie

aluminium anodyzowane

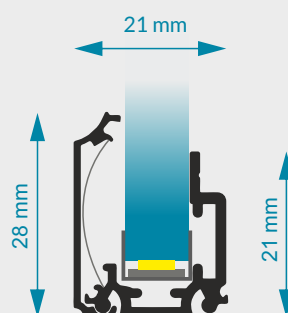
sugerowane podświetlenie

listwa LED BAR

PLAKAT
PODŚWIETLANY

PLEXI

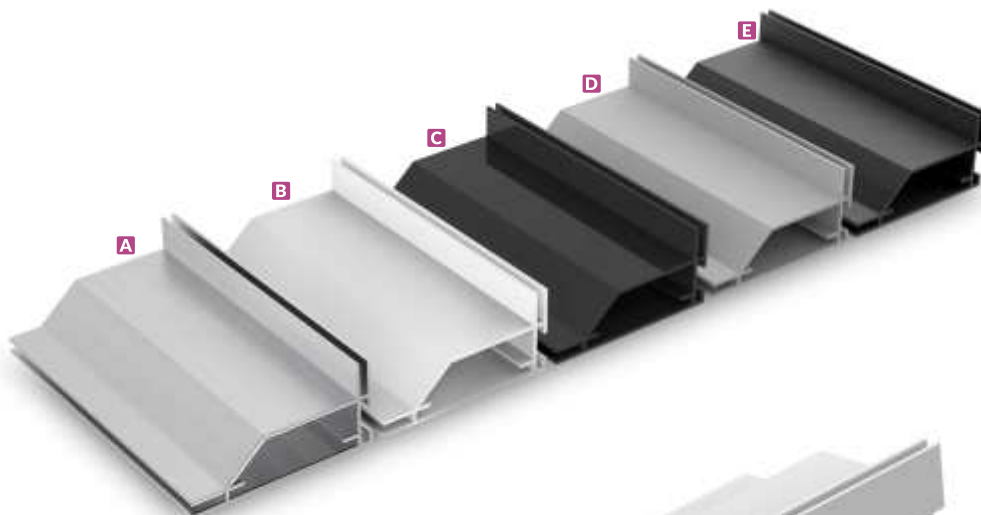
FOLIA LGP



i Film instruktażowy dostępny na stronie amcsystem.pl

KASETONY - AKCESORIA

AKCESORIA



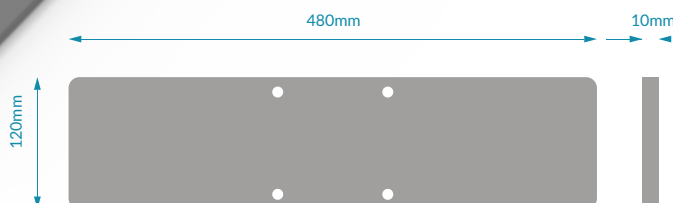
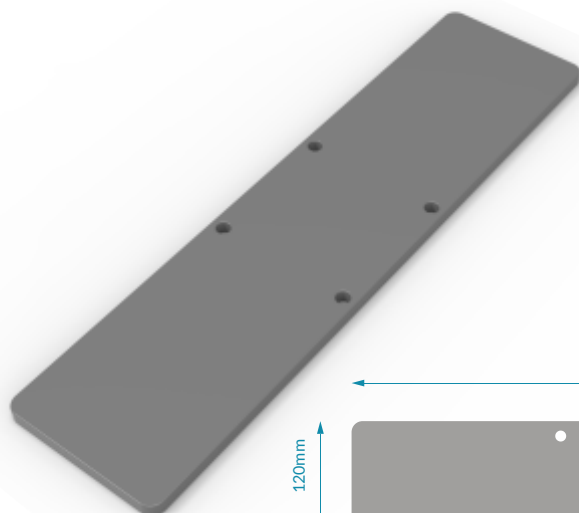
dostępne kolory

- A** ALUMINIUM
- B** BIAŁY
- C** CZARNY
- D** ALUMINIUM ANODA
- E** CZARNA ANODA



dedykowane dla

- profil TEXTIL 85
- profil TEXTIL 85 EXPO STRONG
- profil MULTIPLEX 85
- profil TEXTIL 85-JDS
- profil TEXTIL 105



Stopy aluminiowe dedykowane do profilu **TEXTIL 120mm**. Łatwy montaż idealnie sprawdzi się w warunkach wystawienniczych.

FOLIE LGP - LIGHT GUIDE PLATE



Dostępne w dwóch wersjach folie samoprzylepne zamieniają zwykłe plexi w płytę do krawędziowych podświetleń (LGP), dzięki którym płytke elementy reklamowe uzyskują doskonale jednolity poziom jasności niezależnie od wybranego sposobu podświetlania.

Folie LGP można zastosować np. z PROFILEM OWZ.

W ofercie AMC System znajdują Państwo również akcesoria montażowe do folii LGP - arkusze i wałki czyszczące oraz rakle do wyklejania.

dostępne wersje

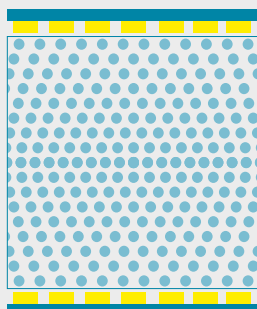
folia LGP dwustronna
szerokości 310, 460, 620, 920, 1220, 1520 mm

folia LGP uniwersalna
szerokości 310, 460, 1220 mm

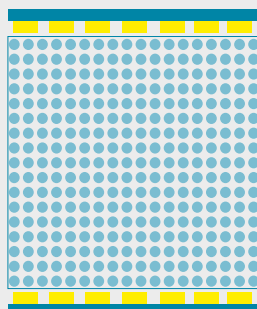
długość rolek

30 mb

FOLIA LGP DWUSTRONNA
podświetlenie z dwóch krawędzi



FOLIA LGP UNIWERSALNA
np. do wycinania kształtów



Montaż folii LGP



Film instruktażowy dostępny na stronie amcsystem.pl

DEDYKOWANE ZASILACZE LED

SLIM - NIEHERMETYCZNE

slim

CE

MW
MEAN WELL

CE



| SERIA | MOC/PRAĐ12V | MOC/PRAĐ 24V | WYMIARY | IP | PFC | GWARANCJA |
|-------------------|-------------|--------------|-------------|-------|-----|-----------|
| MEAN WELL SLD-50 | 50.4W/2A | 50.4W/ 2.1A | 280x30x16.8 | IP 20 | Tak | 5 lat |
| MEAN WELL SLD-80 | 79.2W/6.6A | 79.2W/3.3A | 320x30x16.8 | IP 20 | Tak | 5 lat |
| MEAN WELL SLD-150 | 144W/12A | 151,2W/6,3A | 330x35x22 | IP 20 | Tak | 5 lat |
| SLIM EPV - 36 | 36W/3A | - | 140x45x22 | IP 20 | Tak | 3 lata |
| SLIM LMN -30 | 30W/2.5A | - | 249x30x16.5 | IP 20 | Tak | 5 lat |
| SLIM LMN -100 | 100W/8.33A | - | 320x30x18 | IP 20 | Tak | 5 lat |
| SLIM LMN -150 | 150W/12.5A | 150W/ 6.25 A | 320x30x21.5 | IP 20 | Tak | 5 lat |
| SLIM LMNZ - 36 | 36W/3A | 36W/1.5A | 264x30x18.5 | IP 20 | Tak | 5 lat |
| SLIM LMNZ - 100 | 150W/8.33A | 150W/4.17A | 334x31x22.5 | IP 20 | Tak | 5 lat |
| SLIM LMNZ - 200 | 200W/16.7A | 200W/8.3A | 334x31x22.5 | IP 20 | Tak | 5 lat |



AMC System

ul. Willowa 97
32-085 Modliczka
tel. +48 12 283 08 40
biuro@amcsystem.pl

www.amcsystem.pl